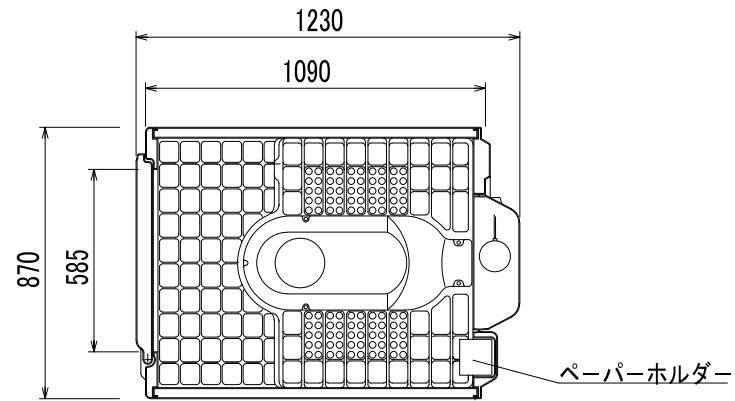
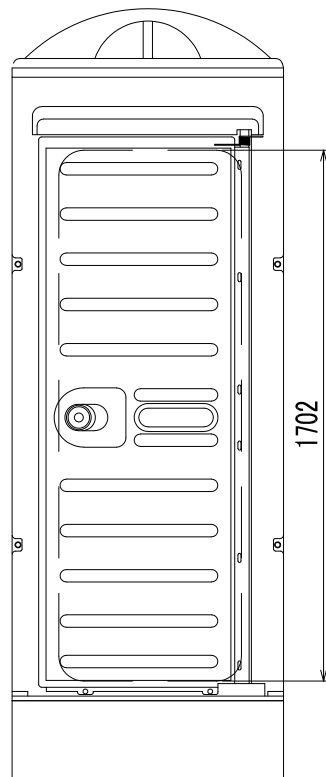


架台平面図

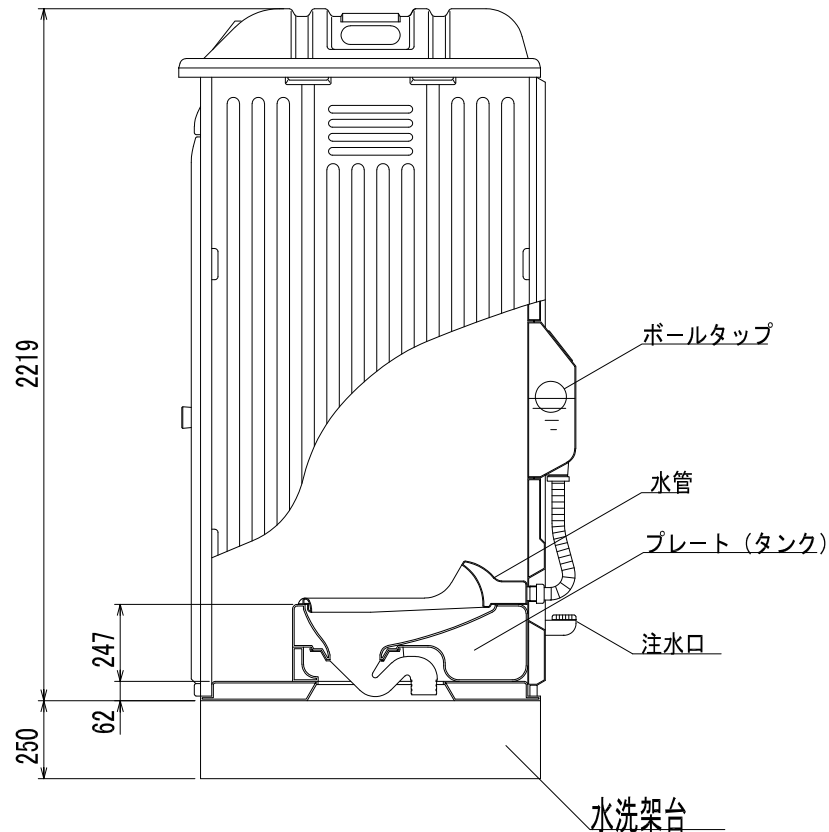


平面図

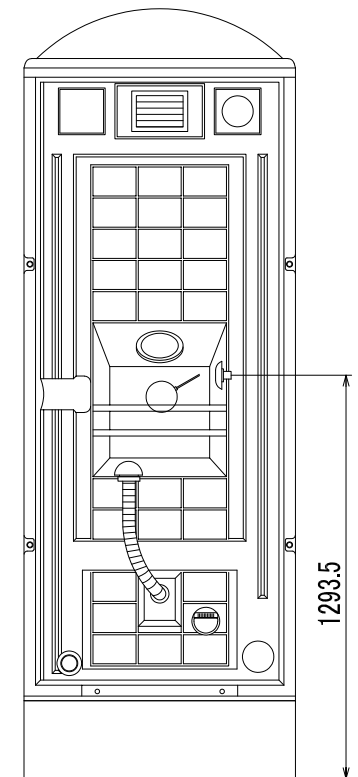
部品名称	材質
屋根 (ルーフ)	超高分子量ポリエチレン製
横パネル	超高分子量ポリエチレン製
後パネル	超高分子量ポリエチレン製
扉 (ドア)	超高分子量ポリエチレン製
扉枠	超高分子量ポリエチレン製
プレート	超高分子量ポリエチレン製
※大便器はプレートと一体	
水管	高密度ポリエチレン製
ベースプレート	超高分子量ポリエチレン製
水洗架台	スチール製



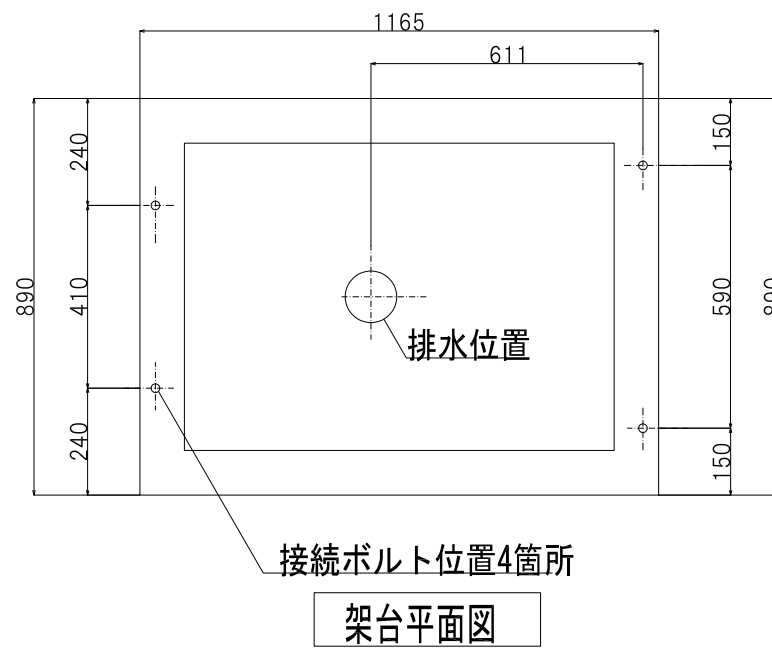
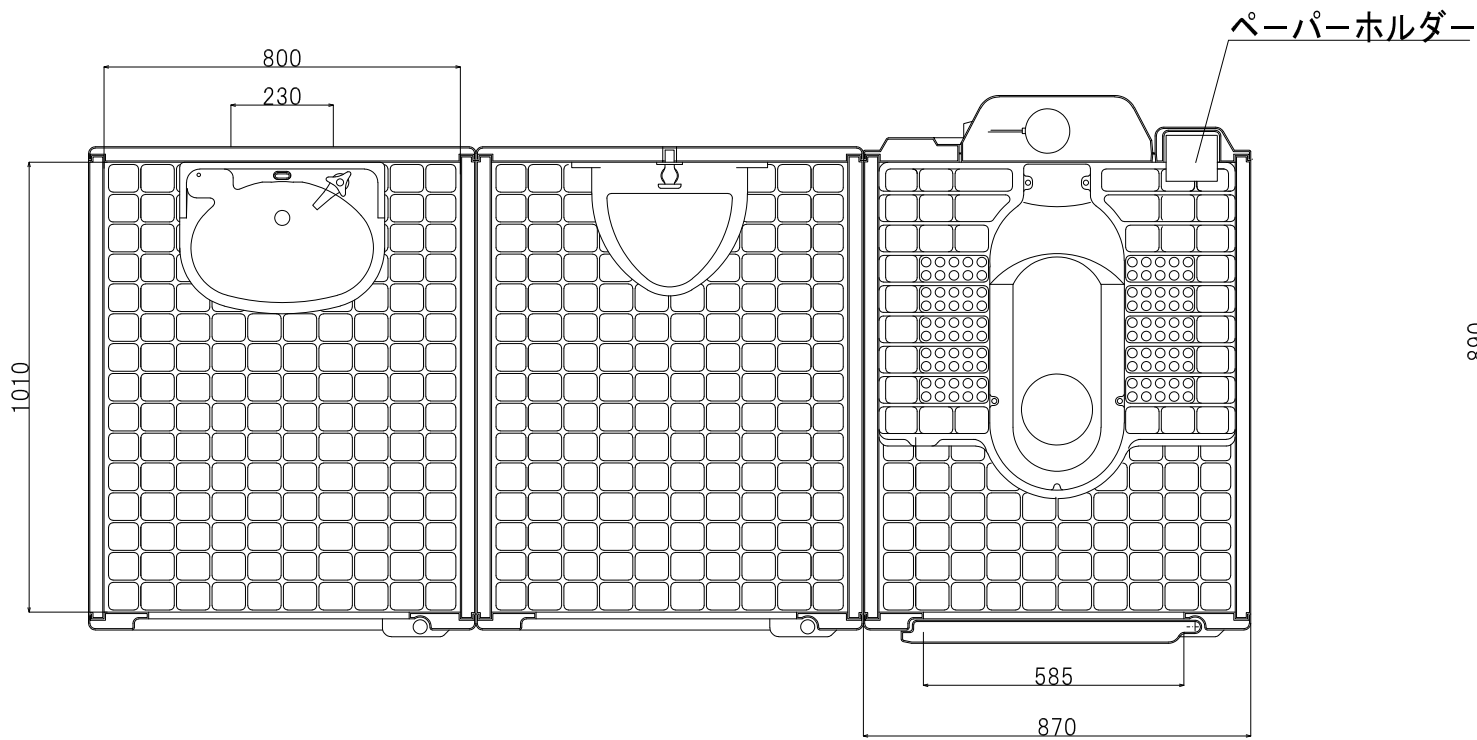
正面図



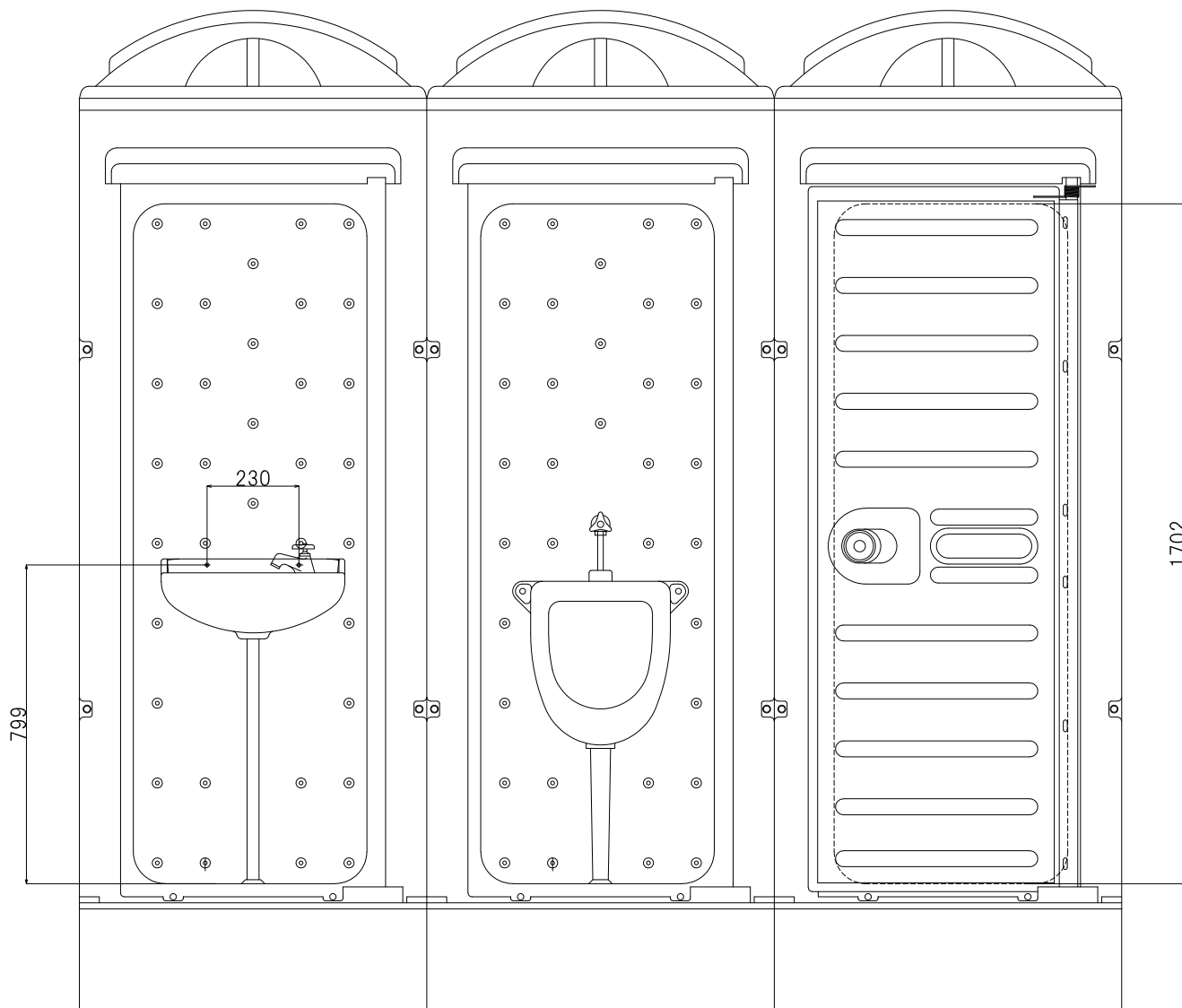
側面及び部分断面図



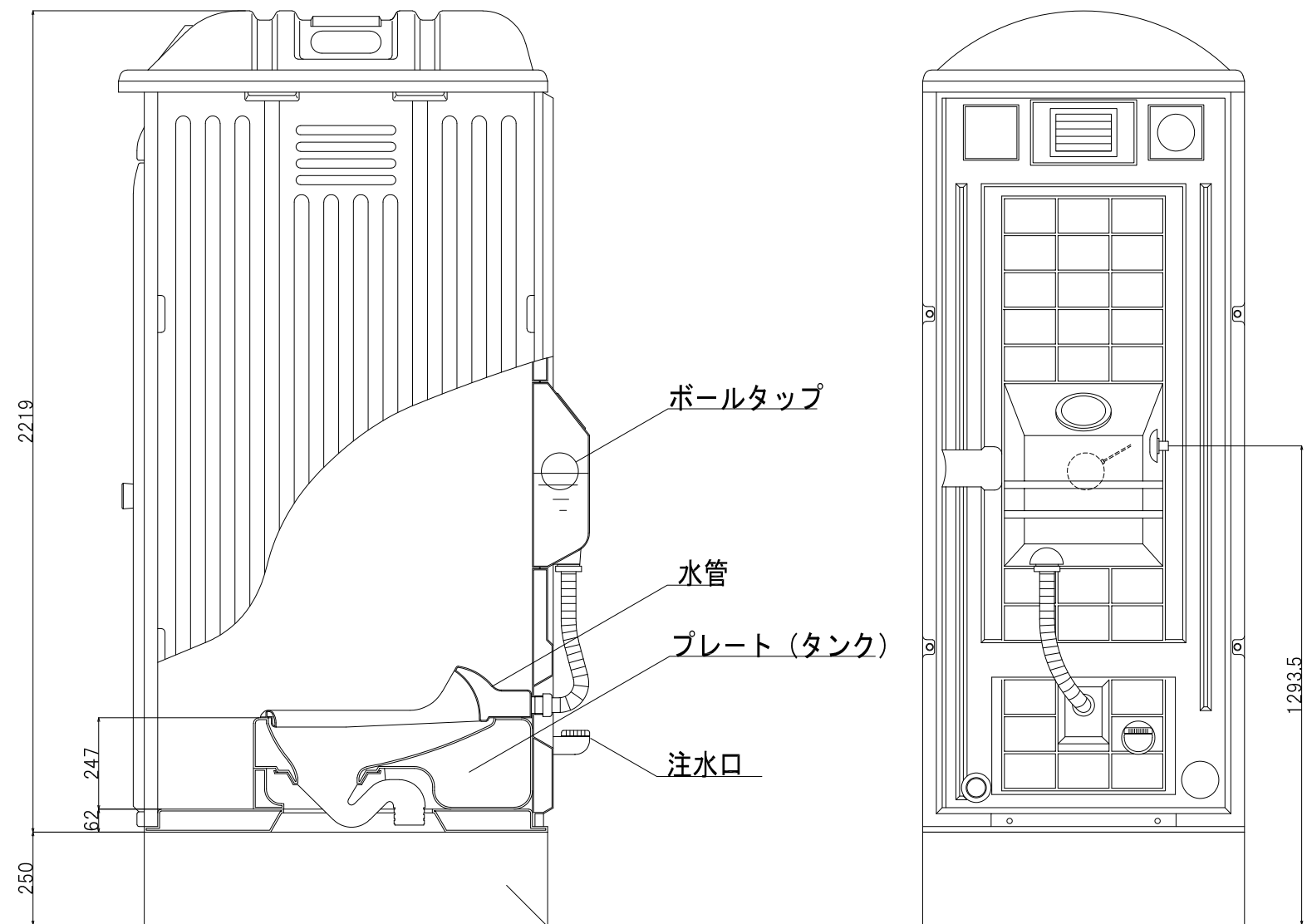
背面図



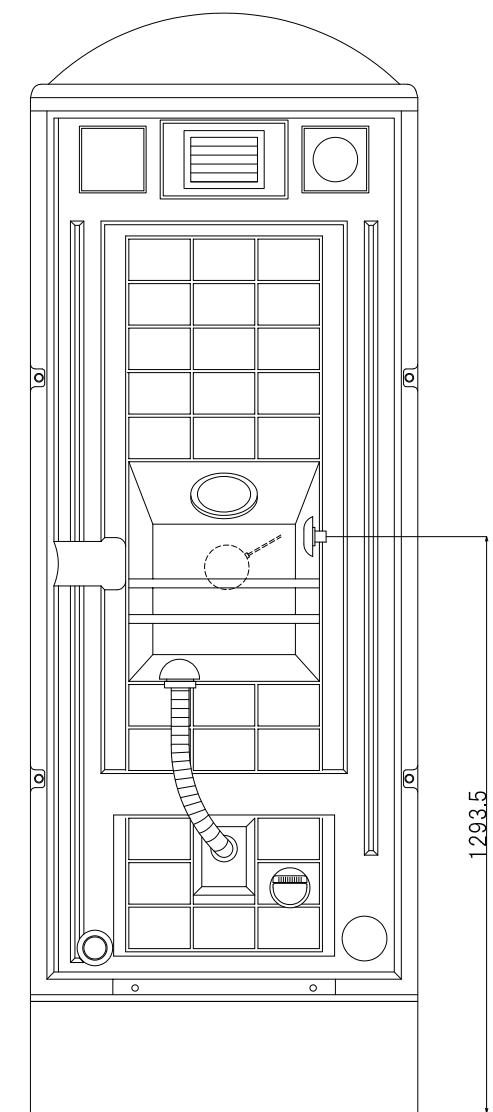
部品名称	材質
屋根 (ルーフ)	PE
横パネル	
後パネル(大/HR)	
後パネル(小・手洗い)	
扉 (ドア)	
扉枠	
プレート	
※大便器はプレートと一体	
水管	
水洗架台	
小便器	スチール製
手洗器	
ベースプレート	



正面図



側面及び部分断面図



背面図

名称

KGK-1

水洗仕様(大/後板HR・小・手洗い)