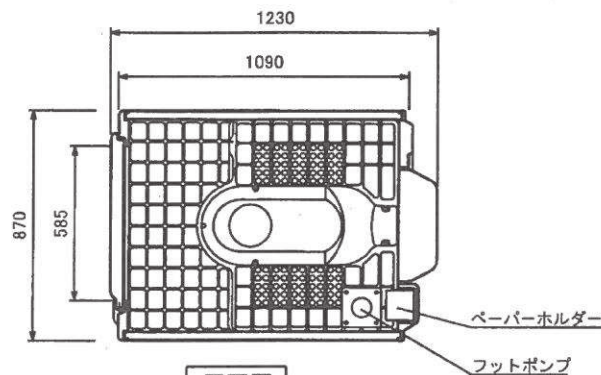
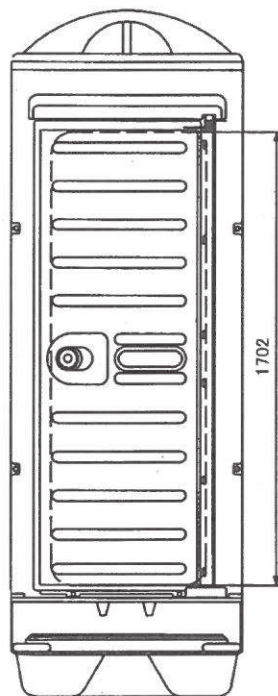


キャリック平面図

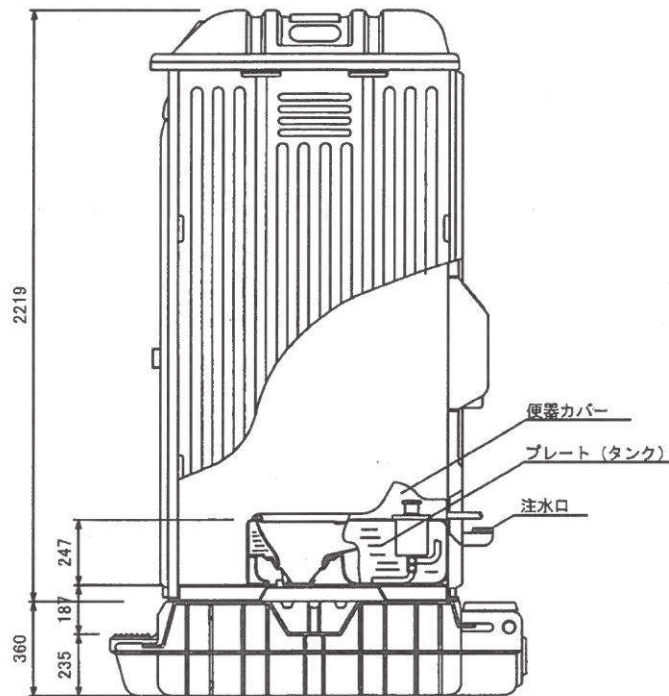


平面図

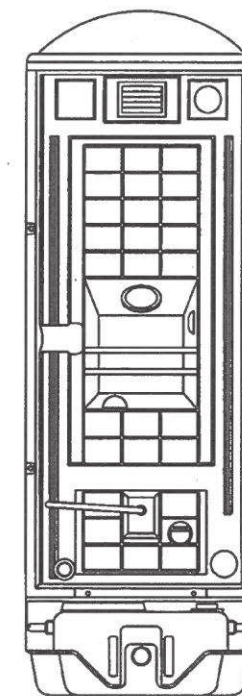
部品名称	材質
屋根 (ルーフ)	超高分子量ポリエチレン製
横パネル	超高分子量ポリエチレン製
後パネル	超高分子量ポリエチレン製
扉 (ドア)	超高分子量ポリエチレン製
扉枠	超高分子量ポリエチレン製
プレート (タンク) ※大便器はプレートと一体	超高分子量ポリエチレン製
便器カバー	高密度ポリエチレン製
ベースプレート	超高分子量ポリエチレン製
キャリック	超高分子量ポリエチレン製



正面図



側面及び部分断面図



背面図

名称

KS-1

軽水洗仕様 (大)