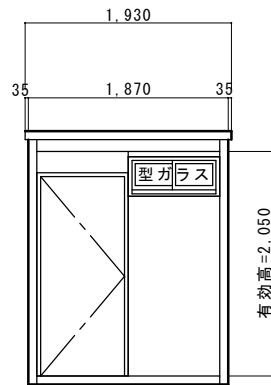
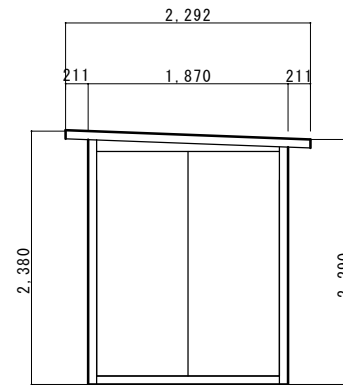


【平面図 S=1/30】



【A立面図】



【D立面図】

【仕様表】

品名、型式	HG 1.0k × 1.0k	
屋根、破風	溶融亜鉛鋼板 t=0.6~1.0mm メラミン焼付け塗装仕上	
柱、パネル押え	溶融亜鉛鋼板 t=0.6~1.0mm メラミン焼付け塗装仕上	
パネル	内外壁：カラー鋼板 0.35mm 心材：硬質ウレタンフォーム	パネル厚：30mm
天井	内壁：カラー鋼板 0.35mm 心材：硬質ウレタンフォーム	パネル厚：20mm
土台	溶融亜鉛鋼板 t=1.6~2.3mm メラミン焼付け塗装仕上	
根太	高耐食溶融めっき鋼板 t=1.6~2.3mm	
床	耐水合板 t=12mm	
建具 窓	アルミサッシ 型ガラス標準	
出入り口	アルミ枠フラッシュドア	
(特注設定)	引違いサッシ (型ガラス/パネル、外鍵付)	
【適用事項】		
■ 建具位置変更可能 ■ ドア右吊元標準 ■ ドアクローザー別途 ■ 転倒防止対策別途 ■ 屋根積雪20cm以下		



※転倒防止対策必須

※屋根強度：積雪20cm以下

※床強度：平均荷重250kg/m²以下

※建具位置変更可能

工事件名	図面名称	縮尺	年月日	図面No.	作成者	検印
本水洗式仮設トイレ	快適トイレプリティ 平面図 立面図	1/50	H28.7.1	0-0710		