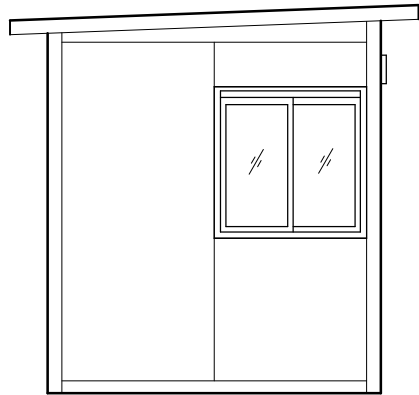
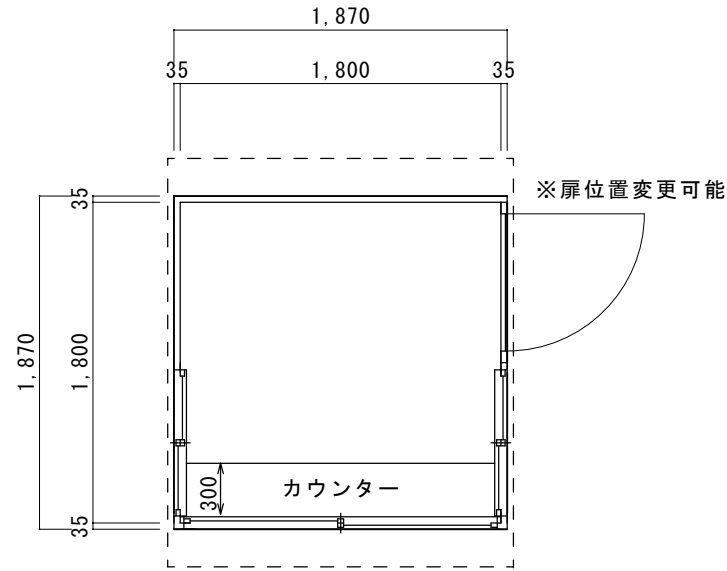


【仕様表】

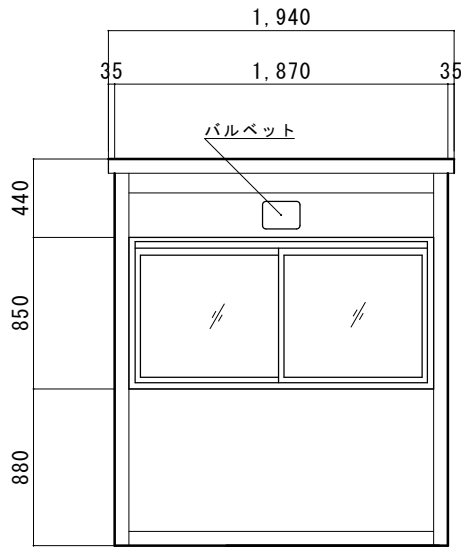
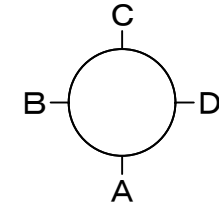
品名、型式	OK-3
屋根、破風	溶融亜鉛鋼板 t=0.6~1.0mm メラミン焼付け塗装仕上
柱、パネル押え	溶融亜鉛鋼板 t=0.6~1.0mm メラミン焼付け塗装仕上
パネル	溶融亜鉛鋼板 t=0.6mm メラミン焼付け塗装仕上
出入り口	スチールドア : 溶融亜鉛鋼板 t=0.8mm メラミン焼付け塗装仕上
床	耐水合板 t=12mm
フレーム	溶融亜鉛鋼板 t=1.6~2.3mm メラミン焼付け塗装仕上
根太	高耐食メッキ鋼板 t=1.6~2.3mm
建具 窓	アルミサッシ 透明ガラス標準 ブロンズカラー
【適用事項】	
■ 建具位置変更可能 ■ ドア右吊元標準 ■ ドアクローザー別途 ■ 風対策別途	



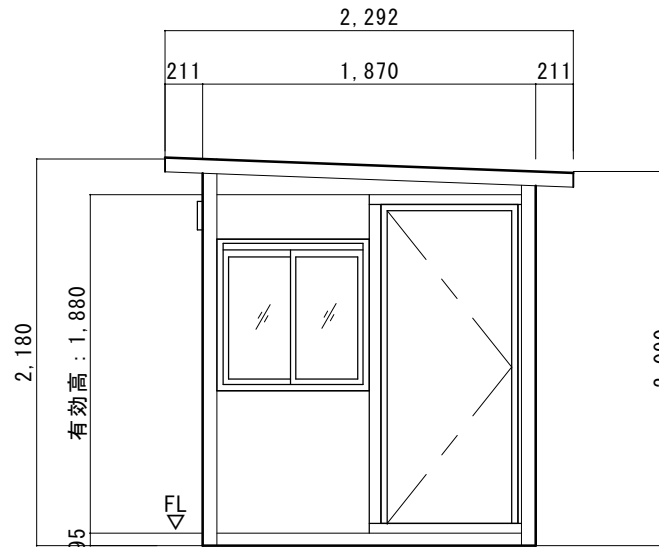
【B立面図】



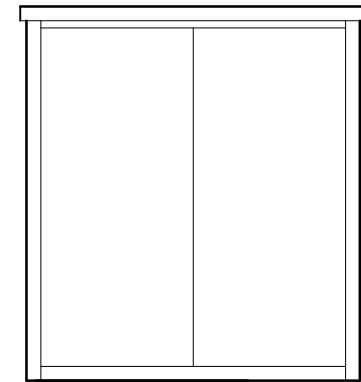
【平面図】



【A立面図】



【D立面図】



【C立面図】

工事件名	図面名称	縮尺	年月日	図面No.	作成者	検印
	ガードマンハスウ OK-3 平面図 立面図	1/30				