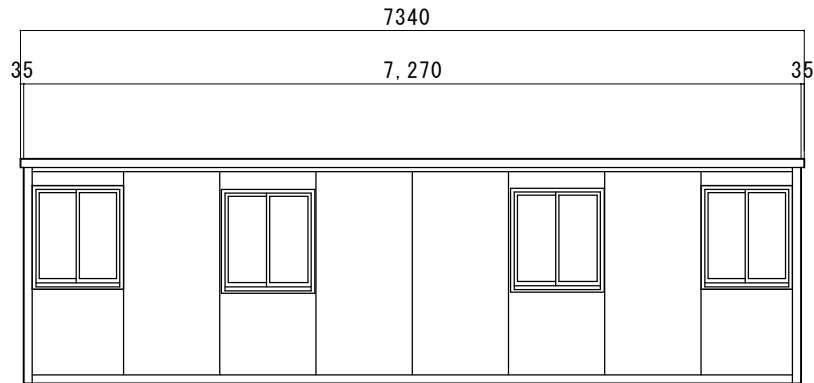
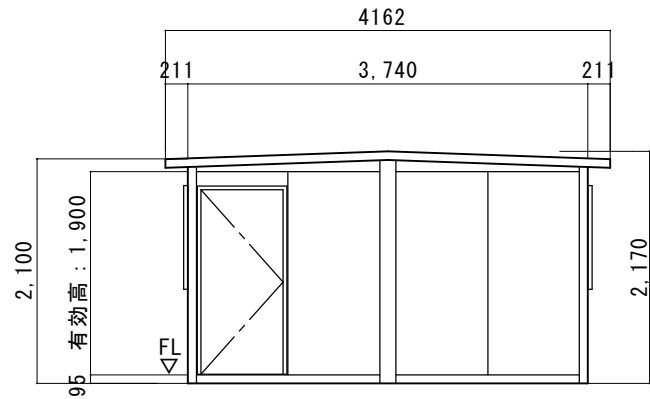


【平面図】



【立面図】



【立面図】

工事件名	図面名称	縮尺	年 月 日	図面No.	作成者	検印
	PH2.0*4.0パネルハウス 平面図 立面図	1 / 50				