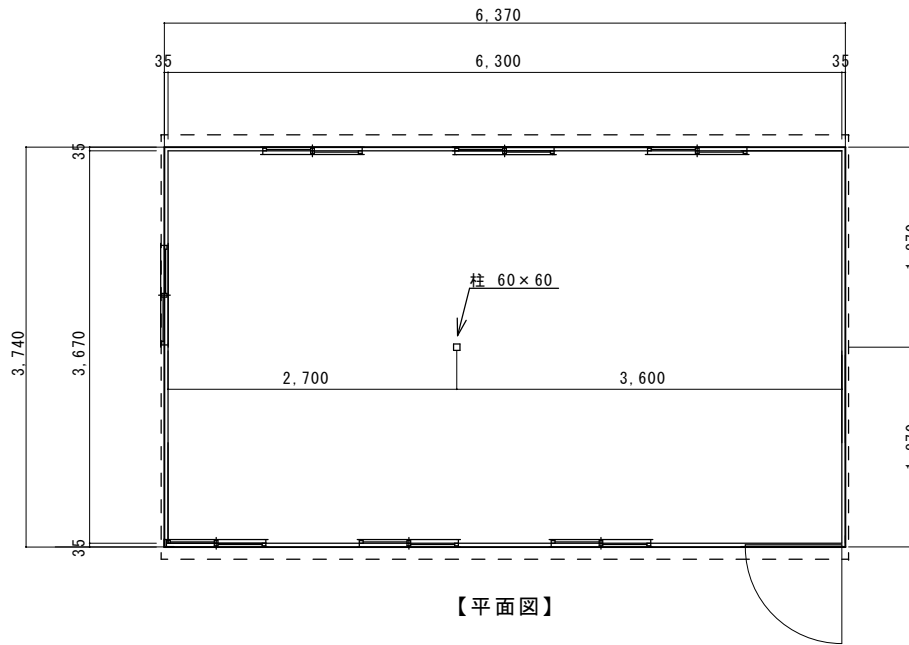
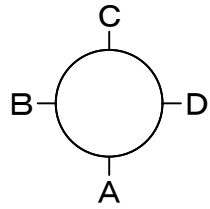
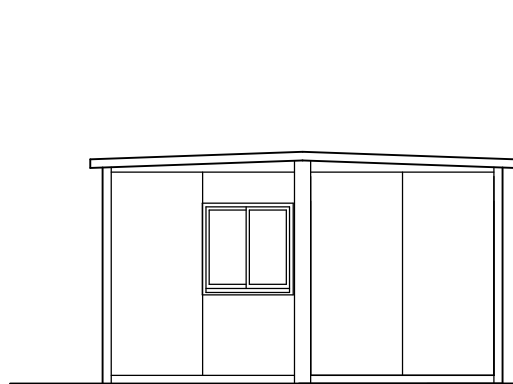


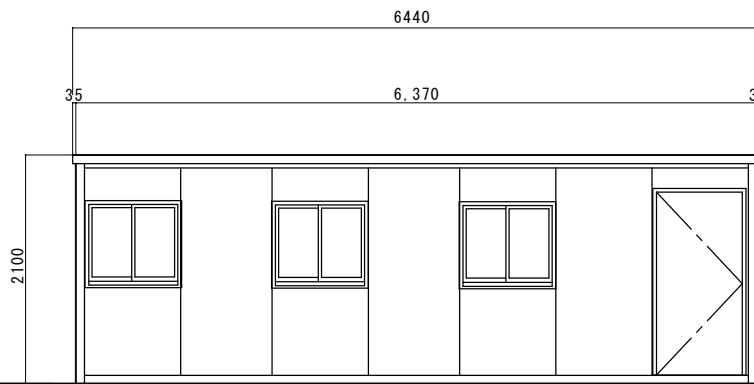
【C立面图】



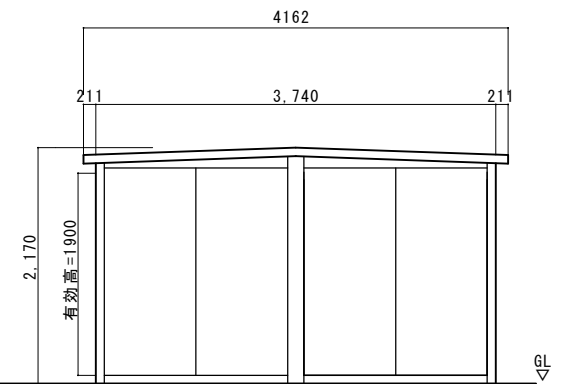
【平面图】



【B立面图】



【A立面图】



【D立面图】

工事件名	图面名称	縮尺	年 月 日	图面No.	作成者	檢印
	PH2.0*3.5 平面图 立面图	1 / 50				