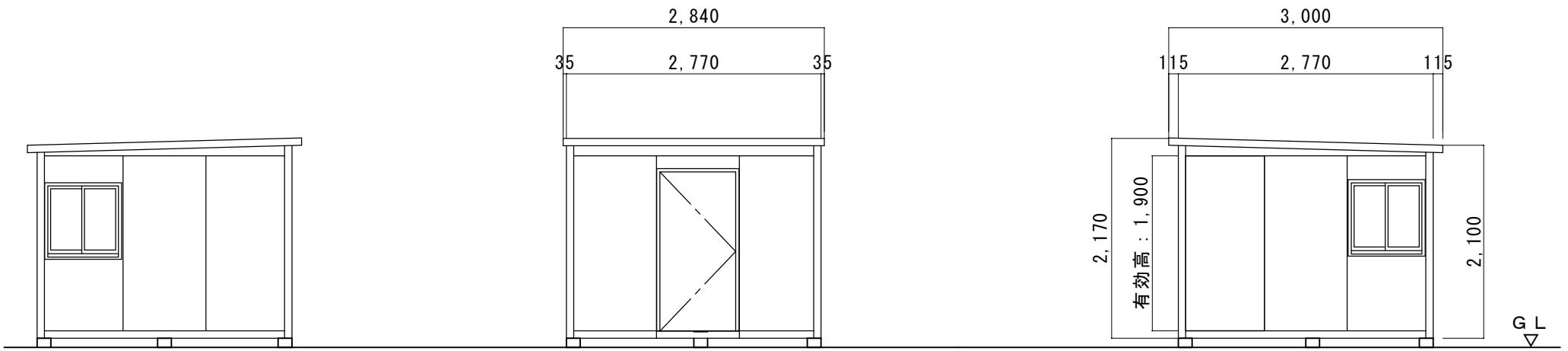


【立面図】



【平面図】

【平面図】

【平面図】

工事件名	図面名称	縮尺	年 月 日	図面No.	作成者
	PH1.5*1.5パネルハウス 平面図 立面図	1 / 50			