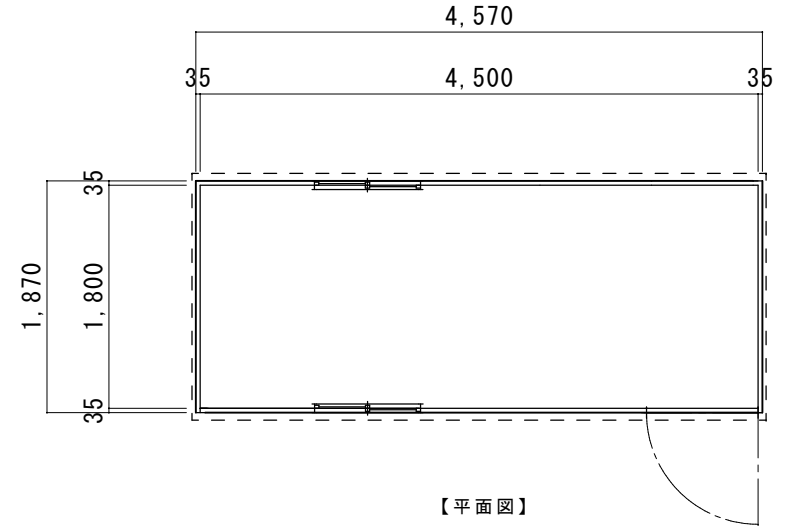
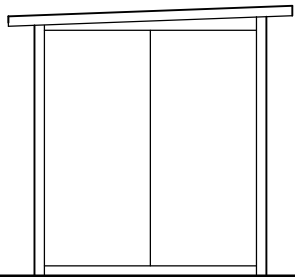


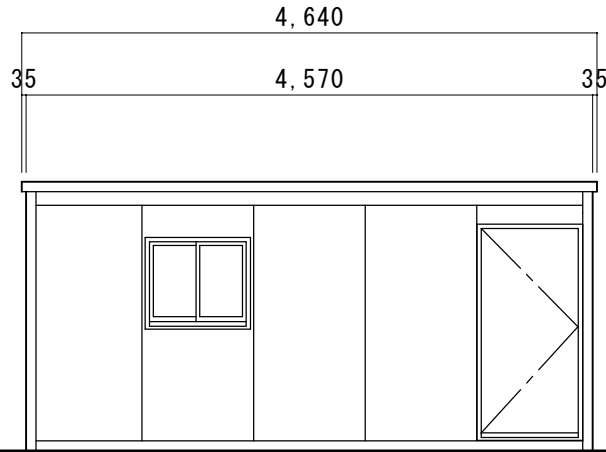
【C立面図】



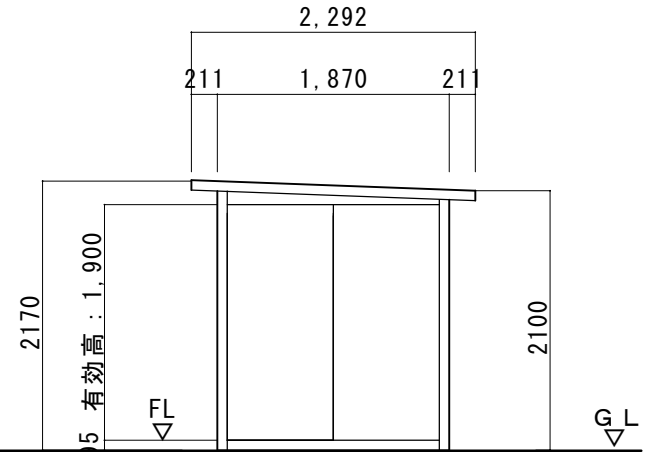
【平面図】



【B立面図】



【A立面図】



【D立面図】

工事件名	図面名称	縮尺	年月日	図面No.	作成者
	PH1.0*2.5パネルハウス 平面図 立面図	1 / 50			