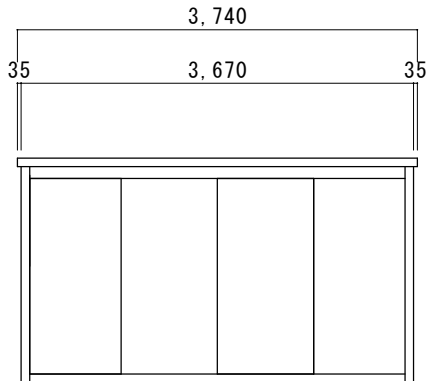
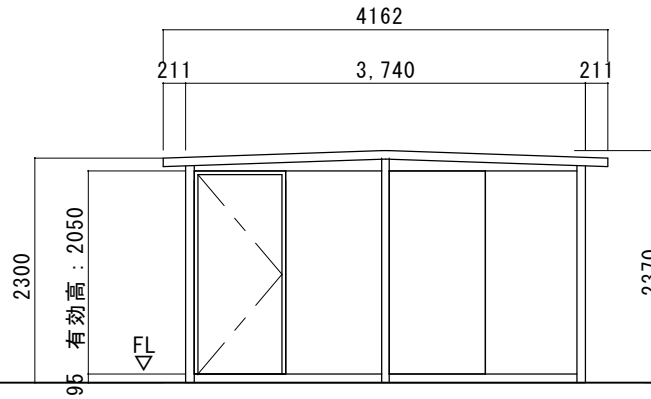


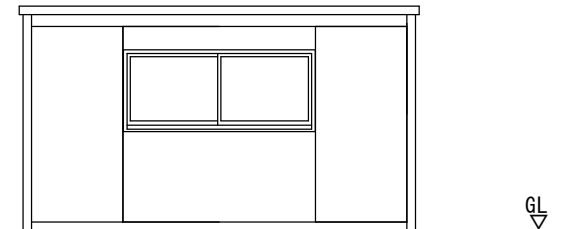
【平面図】



【B立面図】



【A立面図】



【D立面図】

工事件名	図面名称	縮尺	年 月 日	図面No.	作成者	検印
	HG2.0*2.0パネルハウス 平面図 立面図	1 / 50				