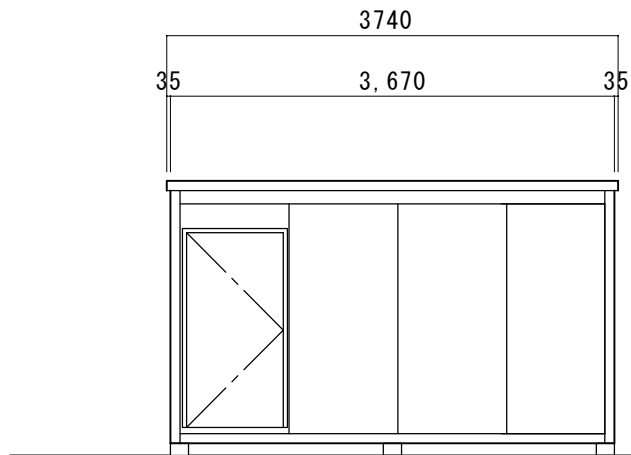
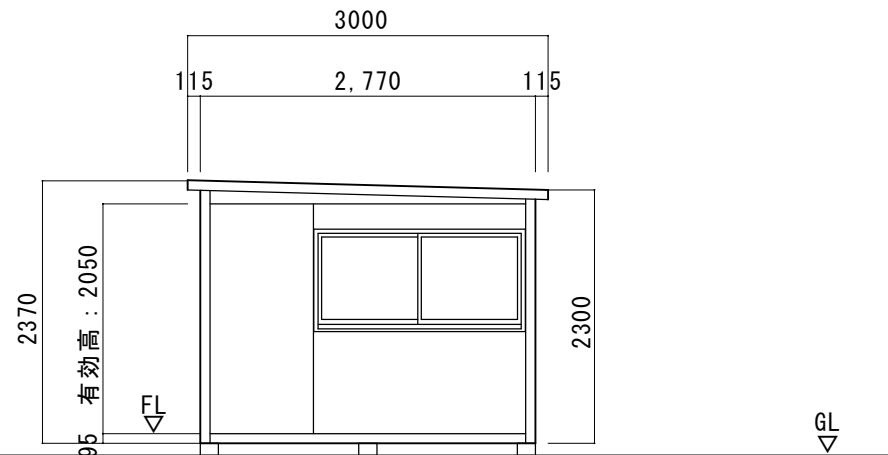


【平面図】



【立面図】



【立面図】

工事件名	図面名称	縮尺	年 月 日	図面No.	作成者
	HG1.5*2.0パネルハウス	1 / 50			